

Stůl chladicí GN 3D-2D2Z

Model	Sap kód	00013335
MNT 3D-2D2Z	Skupina artiklů	Stoly chladicí a mrazicí



- Materiál: Nerez
- Velikost GN / EN zařízení [mm]: GN 1/1
- Počet GN / EN zařízení: 4
- Počet dveří: 2
- Typ ovládání: Digitální
- Minimální teplota zařízení [°C]: -2
- Maximální teplota zařízení [°C]: 8
- Max. teplota okolí [°C]: 43
- Tloušťka izolace [mm]: 60
- Agregát: Vpravo

Sap kód	00013335	Počet GN / EN zařízení	4
Šířka netto [mm]	1795	Velikost GN / EN zařízení [mm]	GN 1/1
Hloubka netto [mm]	700	Minimální teplota zařízení [°C]	-2
Výška netto [mm]	900	Maximální teplota zařízení [°C]	8
Hmotnost netto [kg]	134.00	Chladivo	R290
Příkon elektrický [kW]	0.208	Materiál vrchní desky	SS201
Energetická třída	B	Hmotnost chladiva [g]	108.00
Objem komory [l]	465	Klimatická třída	4
Počet dveří	2		

Technický list

Technický výkres



Stůl chladicí GN 3D-2D2Z

Model

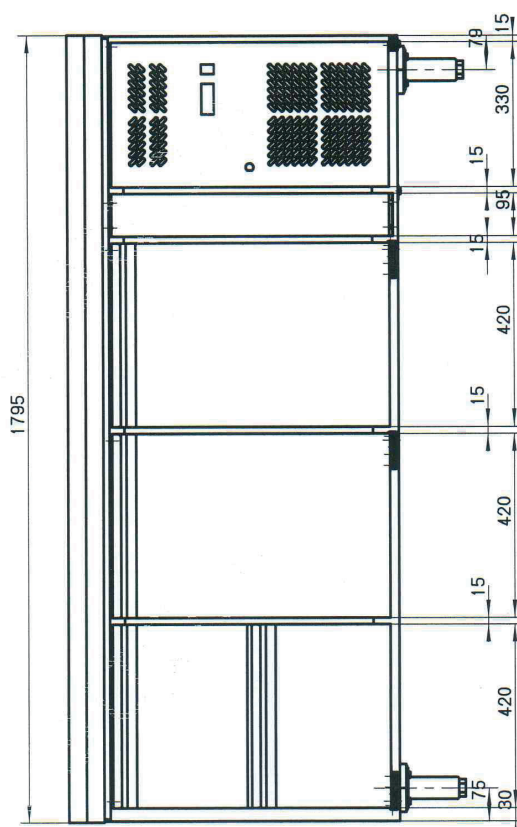
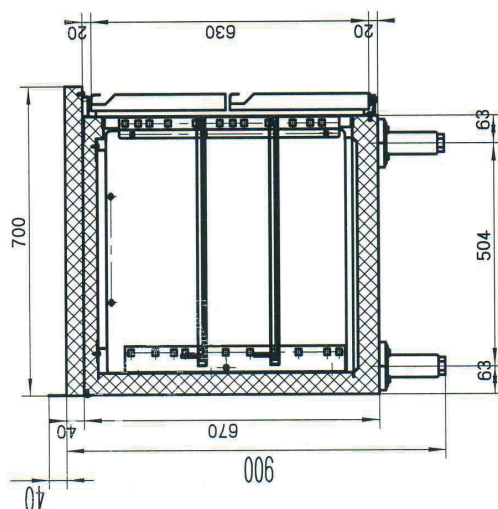
Sap kód

00013335

MNT 3D-2D2Z

Skupina artiklů

Stoly chladicí a mrazicí



Stůl chladicí GN 3D-2D2Z

Model	Sap kód	00013335
MNT 3D-2D2Z	Skupina artiklů	Stoly chladicí a mrazicí

1. Sap kód:

00013335

2. Šířka netto [mm]:

1795

3. Hloubka netto [mm]:

700

4. Výška netto [mm]:

900

5. Hmotnost netto [kg]:

134.00

6. Šířka brutto [mm]:

1825

7. Hloubka brutto [mm]:

730

8. Výška brutto [mm]:

950

9. Hmotnost brutto [kg]:

151.00

10. Typ spotřebiče:

Elektrické zařízení

11. Příkon elektrický [kW]:

0.208

12. Energetická třída:

B

13. Chladivo:

R290

14. Typ chlazení:

Statické s ventilátorem

15. Materiál:

Nerez

16. Vnější barva zařízení:

Nerezové

17. Min teplota okolí [°C]:

18

18. Max. teplota okolí [°C]:

43

19. Typ vlastností zařízení 2:

Chladicí

20. Velikost GN / EN zařízení [mm]:

GN 1/1

21. Počet GN / EN zařízení:

4

22. Objem komory [l]:

465

23. Materiál vrchní desky:

SS201

24. Tloušťka izolace [mm]:

60

25. Počet dveří:

2

26. Agregát:

Vpravo

27. Typ ovládání:

Digitální

28. Roční spotřeba energie [kWh/rok]:

896

Stůl chladicí GN 3D-2D2Z

Model	Sap kód	00013335
MNT 3D-2D2Z	Skupina artiklů	Stoly chladicí a mrazicí

29. Minimální teplota zařízení [°C]:

-2

33. Objem brutto [m3]:

1,266

30. Maximální teplota zařízení [°C]:

8

34. Objem netto [m3]:

1,131

31. Hmotnost chladiva [g]:

108,00

35. Klimatická třída:

4

32. Počet roštů:

4

36. Průřez vodičů CU [mm²]:

0,5